

defender
TRIFLES MAKE PERFECTION



OFFICE CHAIR USER MANUAL

ОФИСНОЕ КРЕСЛО. РУКОВОДСТВО ПОЛЬЗОВАТЕЛЯ

SOFIA

ART. 64022

BLACK

ЧЕРНЫЙ

CONTENTS:
СОДЕРЖАНИЕ:

1. Specifications	
<i>Технические характеристики</i>	3
2. Chair Parts	
<i>Комплект поставки</i>	4
3. How to assemble	
<i>Порядок сборки</i>	7
4. How to use	
<i>Регулировка кресла</i>	11

Attention!
Важно!

1) Verify all parts before assembly.

Перед сборкой проверьте наличие всех деталей.

2) The pictures in this guide may not look like your chair, but instruction guide is the same regardless of model.

2. Изображения представлены для общей информации и могут отличаться от реального внешнего вида деталей.

3) Do not use the chair unless all bolts and screws are tight.

Не используйте кресло до тех пор, пока не будут затянуты все болты.

4) At least every six months check all bolts and screws to ensure they are tight, when the screws and bolts are in loose position. It may cause danger or making noise.

Раз в 6 месяцев проверяйте затяжку болтов.

5) Do not use the chair as a step stool/ladder.

Не вставайте на кресло ногами.

6) Do not use the water to clean the chair, only use dry clean to wipe the dust or use the professional leather clean tool.

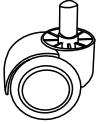
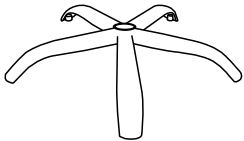


Не мойте кресло водой, используйте сухую очистку от пыли. Влажную протирку делайте только специальным средством для очистки кожи.

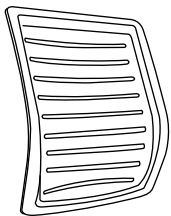
1. SPECIFICATIONS

ТЕХНИЧЕСКИЕ ХАРАКТЕРИСТИКИ

Model name <i>Название модели</i>	Sofia
Chair color <i>Цвет</i>	Black <i>Черный</i>
Weight capacity <i>Максимальный вес</i>	90 kg <i>90 кг</i>
Height limit <i>Максимальный рост</i>	170 cm <i>170 см</i>
Foam type <i>Тип наполнителя</i>	High density foam <i>Пенополиуретан высокой плотности</i>
Frame type <i>Материал рамы</i>	Back nylon frame <i>Высокопрочный пластик</i>
Mechanism type <i>Тип механизма</i>	Working mechanism «Piastra» <i>Механизм «Пиастра»</i>
Adjustable armrests <i>Регулировка подлокотников</i>	No, fixed armrest <i>Неподвижные подлокотники</i>
Gas lift class & height <i>Класс газлифта, высота подъема</i>	Level 1, Max 90L <i>Класс 1, подъем 90 мм</i>
Base size & type <i>Крестовина, размер и материал</i>	280mm, chrome starbase <i>280 мм, хромированная сталь</i>
Caster size & material <i>Колеса, материал</i>	PP casters <i>Высокопрочный пластик</i>
Material <i>Материал</i>	Mesh seat and back <i>Сетка на сидении и спинке</i>
Overall dimension (W x D x H) <i>Размеры (Ш x Г x В)</i>	59 x 52 x 90-99 cm <i>59 x 52 x 90-99 см</i>
Backrest dimension (W x H) <i>Размеры спинки (Ш x В)</i>	45.5 x 51.5 cm <i>45.5 x 51.5 см</i>
Seat dimension (W x D) <i>Размеры сиденья (Ш x Г)</i>	46 x 49.5 cm <i>46 x 49.5 см</i>
Product weight <i>Вес кресла</i>	8 kg <i>8 кг</i>

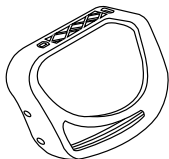
2. CHAIR PARTS
КОМПЛЕКТ ПОСТАВКИ

	<p>Part A - casters x 5 <i>Деталь А - колёса, 5 шт</i></p>
	<p>Part B - starbase x 1 <i>Деталь В - крестовина, 1 шт</i></p>
	<p>Part C - starbase cover x 1 <i>Деталь С – крышка крестовины, 1 шт</i></p>
	<p>Part D - gas lift x 1 <i>Деталь D - газлифт, 1 шт</i></p>



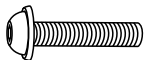
Part E - backrest x 1

Деталь E - спинка, 1 шт



Part F – left armrest x 1

Деталь F – подлокотник левый, 1 шт



M6x20mm

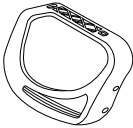


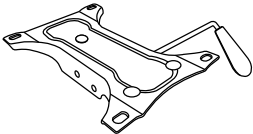
Part G - screw M6x20mm x 8 pcs

Деталь G - болт M6x20 мм, 8 шт



Part H - hex wrench x 1

Деталь H - шестигранный ключ, 1 шт

	<p>Part I – right armrest x 1 <i>Деталь I – подлокотник правый, 1 шт</i></p>
	<p>Part J - seat x 1 <i>Деталь J - сиденье, 1 шт</i></p>
 <p>M6x30mm</p>	<p>Part K - screw M6x30mm x 4 <i>Деталь K - болт М6х30 мм, 4 шт</i></p>
	<p>Part L - «Piastra» mechanism x 1 <i>Деталь L — механизм «Пиастра», 1 шт</i></p>

Please check and ensure the following parts are in the package. If any parts are missing or not included, please call the local distributor for assistance.

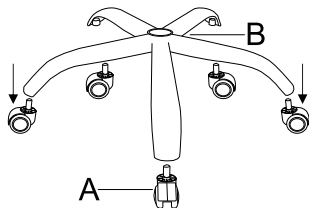
Проверьте содержимое упаковки и убедитесь в наличии компонентов. Если какой-либо из компонентов отсутствует или не включен в комплект, обратитесь по месту покупки.

3. HOW TO ASSEMBLE

ПОРЯДОК СБОРКИ

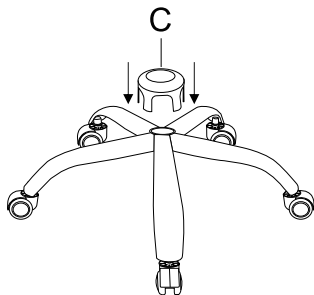
1. Push and twist the casters A into the star base B.

1. Вставьте колеса A в крестовину B до щелчка.



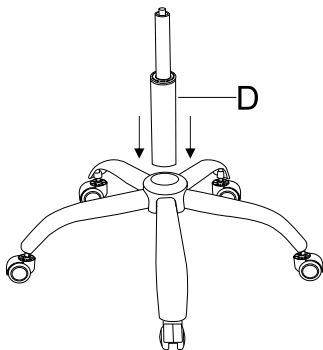
2. Place the starbase cover C.

2. Наденьте на крестовину крышку C.



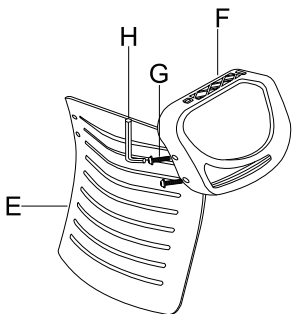
3. Place the gas lift D into the star base.

3. Вставьте газлифт D в крестовину.



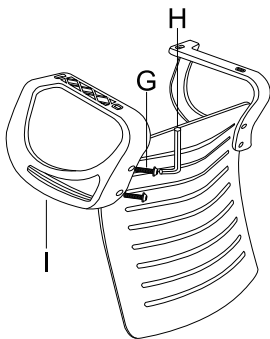
4. Fasten the armrests F with screws G on the backrest E, use hex wrench H.

4. Закрепите подлокотник F болтами G на спинке E при помощи ключа H.



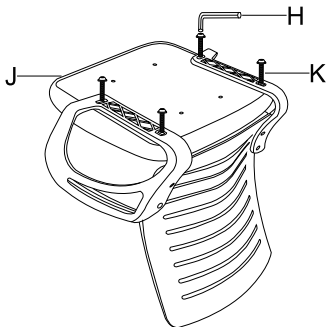
5. Fasten the armrests I with screws G on the backrest E, use hex wrench H.

5. Закрепите подлокотник I болтами G на спинке E при помощи ключа H.



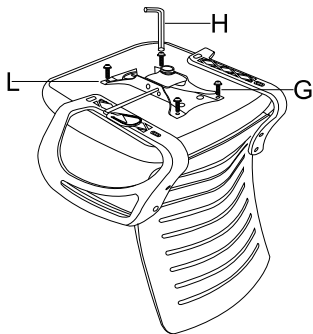
6. Fasten the seat J with screws K on the armrests, use hex wrench H.

6. Закрепите сиденье J болтами K на подлокотниках при помощи ключа H.



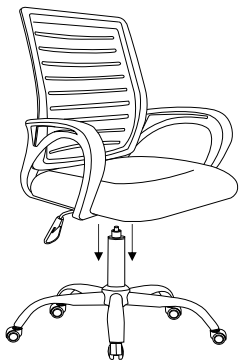
7. Fasten the mechanism L over the seat with screws G. Use hex wrench H.

7. Закрепите механизм L на нижней стороне сиденья болтами G при помощи ключа H.



8. Place the seat on the gas lift

8. Наденьте сиденье отверстием механизма на газлифт

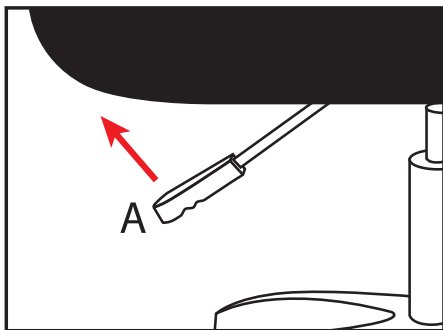


4. HOW TO USE

РЕГУЛИРОВКА КРЕСЛА

Press the handle A to change the seat height.

Нажмите на ручку A чтобы изменить высоту сиденья.



WARRANTY SERVICE IS NOT EFFECTED IN THE FOLLOWING SITUATIONS:

1. Expiration of the warranty period (warranty period is settled from the date of sale to the end user).
2. Incorrect filling in of the warranty card.
3. Incorrect plug in to power grid.
4. Breach to safety of guarantee seals, fixing joint assemblies of the case; presence of elements of opening on outside and inside parts of the product.
5. If the product designed for household use was used for professional purposes.
6. Damage due to penetration of foreign objects, substances, liquids or insects inside the product.
7. Damage due to breach to normal work of supply network – 220V +/- 10%.
(except of automatic voltage regulators)
8. If the product was opened and repaired by a person unauthorized for that by the dealer.
9. Incorrect operation or careless handling.
10. Damage to the product due to natural disasters.
11. Presence of elements indicating mechanical damage (fall, hit).
12. Disability of connected devices of other producers.

ГАРАНТИЙНЫЙ РЕМОНТ НЕ ПРОИЗВОДИТСЯ В СЛЕДУЮЩИХ СЛУЧАЯХ:

1. Истечение гарантийного срока (устанавливается со дня продажи товара потребителю).
2. Неправильное заполнение гарантийного талона.
3. Неправильное подключение в электросеть.
4. Нарушение сохранности гарантийных пломб и крепежных соединений корпуса, наличие следов вскрытия на внешних и внутренних поверхностях товара.
5. Аппаратура, предназначенная для работы в бытовых условиях, использовалась в профессиональных целях.
6. Повреждения вызваны попаданием внутрь изделия посторонних предметов, веществ, жидкостей, насекомых.
7. Нарушение в работе питающей электросети — 220 В ± 10%
(кроме стабилизаторов напряжения).
8. Вскрытие и ремонт товара произведены лицом, не уполномоченным на то фирмой-продавцом.
9. Неправильная эксплуатация или небрежное обращение.
10. Повреждение изделия в результате стихийных бедствий.
11. Наличие следов механического повреждения (падение, удар).
12. Неработоспособность подключаемых устройств других производителей.

Manufacturer: Hebei Lejiang Furniture Corp., LTD
Address: West of Dongduan Village, Dongduan Town, Bazhou City, Langfang city, Hebei Province, China. Made in China.
IMPORTER in EU / Importer / Dovožce / Dovožca / Maahantuoja / Importör / Importatorul / Importeur: Defender Technology OÜ, Betooni str 11, 11415, Tallinn, Estonia.

Изготовитель: Хэбэй Лэцзян Фениче Корп. Лтд.
Адрес: Вест оф Дунгуань, Дундуань Таун, Бачжоу Сити, Ланфан Сити, Хэбэй Провинс, Китай.
Сделано в Китае.
Импортер в РФ / организация, уполномоченная на принятие претензий от потребителей:
ООО "ТД Компания Дефендер" Адрес: 127030, г. Москва, ул. Суцьевская, дом 27, стр. 2, помещение III, комната 3, офис 63.

Виробник: Хебей Лецзян Феніче Корп. Лтд.
Адреса: Вест оф Дунгуань, Дундуань Таун, Бачжоу Сіті, Ланфан Сіті, Хебей Провінс, Китай.
Імпортер в Україні: ТОВ «Виробниче Підприємство "Промислові Системи»,
адреса: вул. Кирилівська, 40А, м. Київ, 04080, Україна.

Производитель оставляет за собой право изменения комплектации, технических характеристик и внешнего вида товара.
При наличии механических повреждений претензии по товару не принимаются.
Гарантийный срок: 6 месяцев. Гарантійний термін: 6 місяців. Кепілдеме 6 ай.
Срок службы 6 месяцев. Термін служби 6 місяців. Қызмет мерзімі 6 ай.
Срок годности: 5 лет. Термін придатності 5 років. Жарамдылық мерзімі 5 жыл.
Хранить в сухом проветриваемом помещении при температуре от -5 до +40 градусов Цельсия и относительной влажности не более 80%.
Зберігати в інтервалі температур від -5 до +40 градусів Цельсія та відносній вологості не більше 80%.

Дата изготовления (месяц, год) и номер партии указаны на упаковке.

www.defender-global.com