

defender
TRIFLES MAKE PERFECTION



GAMING DESK USER MANUAL

ИГРОВОЙ СТОЛ. РУКОВОДСТВО ПОЛЬЗОВАТЕЛЯ

PRIZMA

ART. 64235

CONTENTS:

СОДЕРЖАНИЕ:

1. Parts	
<i>Комплект поставки</i>	3
2. How to assemble	
<i>Порядок сборки</i>	6
3. How to use	
<i>Регулировка высоты</i>	14

Attention!

Важно!

1) Verify all parts before assembly.

Перед сборкой проверьте наличие всех деталей.

2) The pictures in this guide may not look like your desk, but instruction guide is the same regardless of model.

Изображения представлены для общей информации и могут отличаться от реального внешнего вида деталей.

3) Do not use the desk unless all bolts and screws are tight.

Не используйте стол до тех пор, пока не будут затянуты все болты.

4) At least every six months check all bolts and screws to ensure they are tight, when the screws and bolts are in loose position. It may cause danger or making noise.

Раз в 6 месяцев проверяйте затяжку болтов.

5) Do not use the desk as a step stool/ladder.

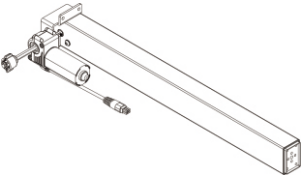
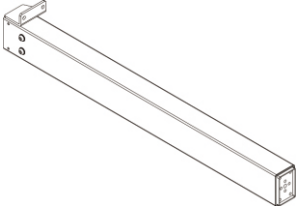
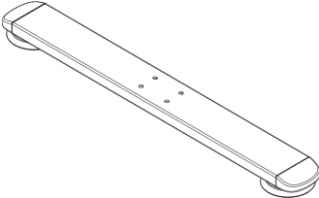
Не вставляйте на стол ногами.

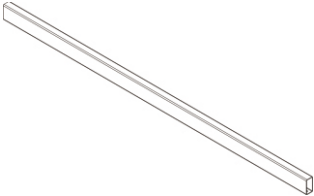
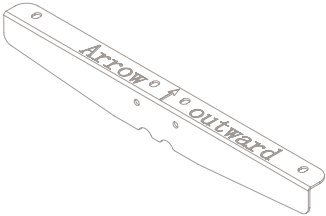
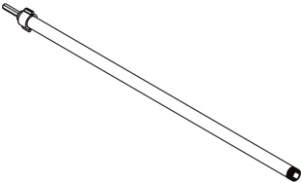
6) Do not use the water to clean the desk, only use dry clean to wipe the dust or use the professional clean tool.

Не мойте стол водой, используйте сухую очистку от пыли. Влажную протирку делайте только специальным средством для очистки.

1. PARTS

КОМПЛЕКТ ПОСТАВКИ

	<p>Leg A x 1 <i>Ножка А - 1 шт</i></p>
	<p>Leg B x 1 <i>Ножка В - 1 шт</i></p>
	<p>Base C x 2 <i>База С - 2 шт</i></p>

	<p>Beam D x 1 <i>Брусок D - 1 шт</i></p>
	<p>Flanking E x 2 <i>Уголок E - 2 шт</i></p>
	<p>Connecting rod F assembly x 1 <i>Стержень F в сборе - 1 шт</i></p>

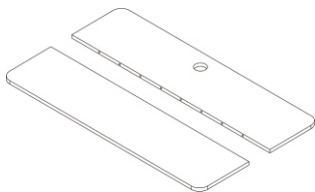
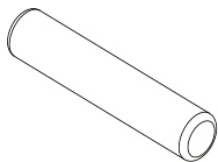


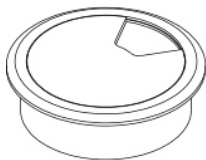
Table board G1 x 2

Столешица G1 - 2 шт



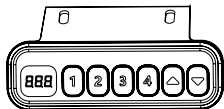
Wooden dowel G2 x 8

Шкант деревянный G2 - 8 шт



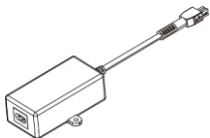
Wire box H x 1

Заглушка для прокладки кабеля H - 1 шт



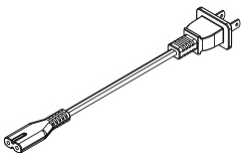
Hand controller I1 x 1 pcs

Пульт управления подсветкой I1 - 1 шт



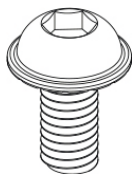
Power supply I2 x 1

Блок питания подсветки I2 — 1 шт



Power cord I3 x 1

Кабель питания I3 - 1 шт



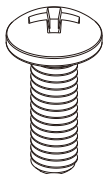
Screw J (M6) x 24

Болт J (M6) - 24 мм



Screw K (M4) x 1

Болт K (M4) - 1 мм



Screw L (M4) x 4

Болт L (M4) - 4 мм



Hex wrench M1 x 1

Ключ-шестигранник M1 — 1 шт



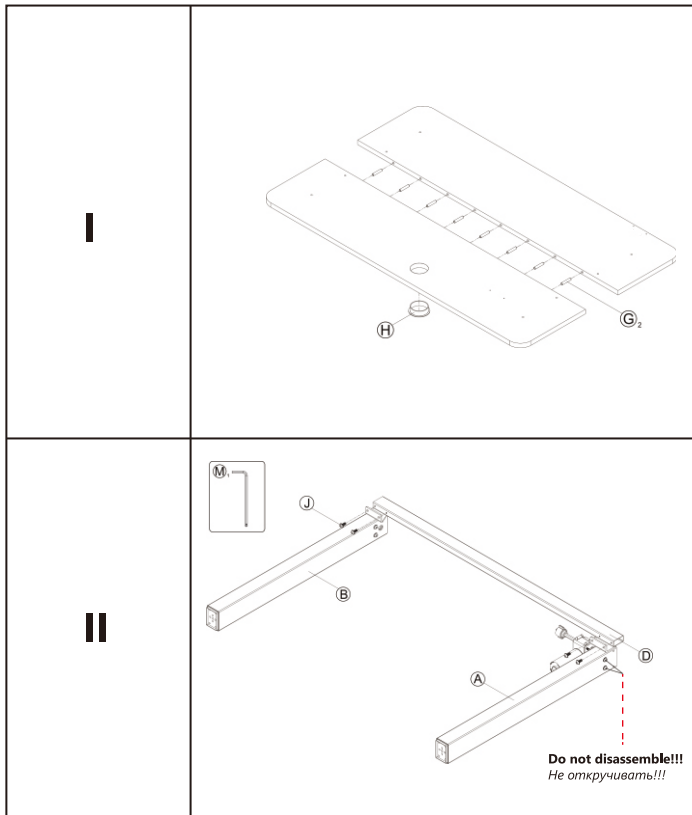
Screwdriver M2 x 1

Отвёртка M2 – 1 шт

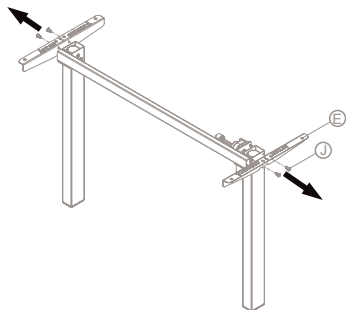
**Please check and ensure the following parts are in the package.
If any parts are missing or not included, please call the local distributor for assistance.**

*Проверьте содержимое упаковки и убедитесь в наличии компонентов.
Если какой-либо из компонентов отсутствует или не включен в комплект,
обратитесь по месту покупки.*

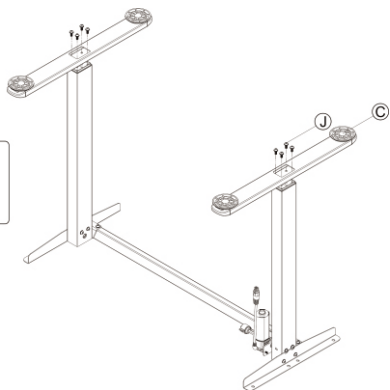
2. HOW TO ASSEMBLE
ПОРЯДОК СБОРКИ



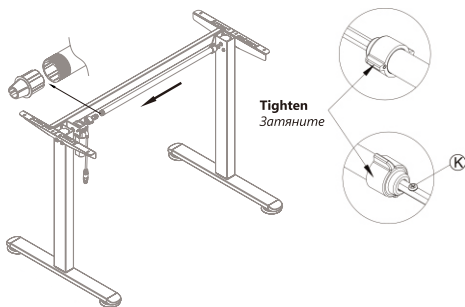
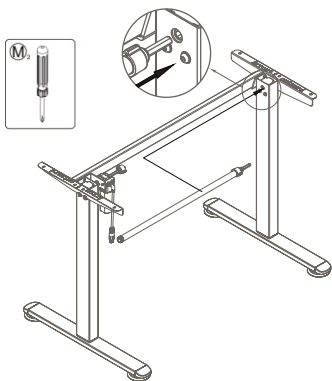
III



IV



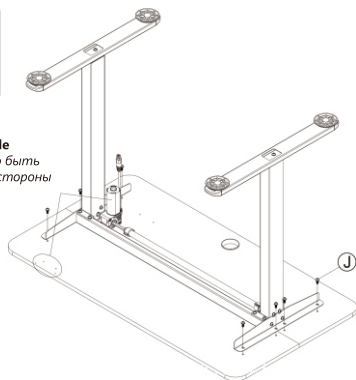
V



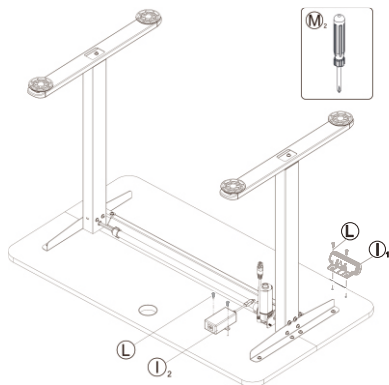
VI



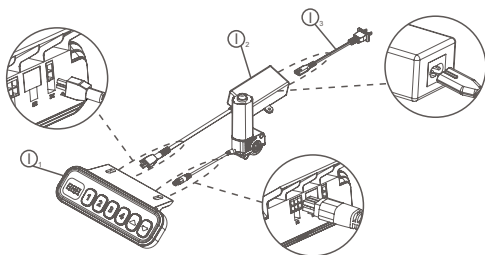
Same side
*Должно быть
с одной стороны*



VII



VIII

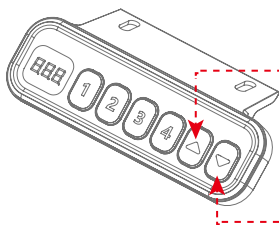


3. HOW TO USE

РЕГУЛИРОВКА ВЫСОТЫ

HEIGHT ADJUSTMENT

УСТАНОВКА ВЫСОТЫ



Tap and hold to increase the height

Нажмите и удерживайте чтобы поднять

Tap and hold to decrease the height

Нажмите и удерживайте чтобы опустить

PRESET MEMORY HEIGHT

ВНЕСЕНИЕ ВЫСОТЫ В ПАМЯТЬ

1. Set the desired height

1. Установите нужную высоту

2. Press and hold button

1, 2, 3 or 4 for two seconds

2. Нажмите и удерживайте кнопку

1, 2, 3 или 4 две секунды

3. The display will flash "H1", "H2", "H3" or "H4" for 2 seconds. This means that the data is stored in memory.

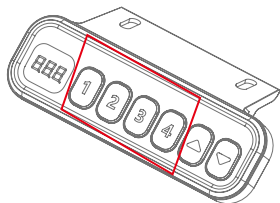
3. На дисплее 2 секунды будет мигать "H1", "H2", "H3" или "H4". Это означает, что данные сохраняются в памяти.

AUTOMATIC HEIGHT RETURN TO THE SELECTED POSITION

АВТОМАТИЧЕСКИЙ ВОЗВРАТ ВЫСОТЫ В ВЫБРАННОЕ ПОЛОЖЕНИЕ

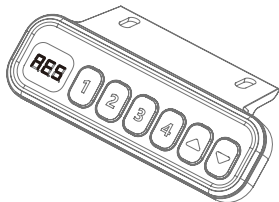
Click button 1, 2, 3 or 4

Коротко нажмите кнопку 1, 2, 3 или 4



RESET SETTINGS

СБРОС НАСТРОЕК



1. Move the table to the lowest position

1. Переведите стол в самое нижнее положение

2. Press and hold the which button for 3 seconds

2. Нажмите и удерживайте кнопку 3 секунды

3. The inscription RES will appear on the display and the table will start moving by itself. Wait until it stops.

The settings have been reset.

3. На дисплее появится надпись RES и стол сам начнёт двигаться. Подождите пока он остановится. Настройки сброшены.

If the error message "E10" or "E20" appears on the screen, follow steps 2 and 3.

Если на дисплее появилось сообщение об ошибке "E10" или "E20" выполните пункты 2 и 3.

WARRANTY SERVICE IS NOT EFFECTED IN THE FOLLOWING SITUATIONS:

1. Expiration of the warranty period (warranty period is settled from the date of sale to the end user).
2. Incorrect filling in of the warranty card.
3. Incorrect plug in to power grid.
4. Breach to safety of guarantee seals, fixing joint assemblies of the case; presence of elements of opening on outside and inside parts of the product.
5. If the product designed for household use was used for professional purposes.
6. Damage due to penetration of foreign objects, substances, liquids or insects inside the product.
7. Damage due to breach to normal work of supply network – 220V +/- 10%. (except of automatic voltage regulators)
8. If the product was opened and repaired by a person unauthorized for that by the dealer.
9. Incorrect operation or careless handling.
10. Damage to the product due to natural disasters.
11. Presence of elements indicating mechanical damage (fall, hit).
12. Disability of connected devices of other producers.

ГАРАНТИЙНЫЙ РЕМОНТ НЕ ПРОИЗВОДИТСЯ В СЛЕДУЮЩИХ СЛУЧАЯХ:

1. Истечение гарантийного срока (устанавливается со дня продажи товара потребителю).
2. Неправильное заполнение гарантийного талона.
3. Неправильное подключение в электросеть.
4. Нарушение сохранности гарантийных пломб и крепежных соединений корпуса, наличие следов вскрытия на внешних и внутренних поверхностях товара.
5. Аппаратура, предназначенная для работы в бытовых условиях, использовалась в профессиональных целях.
6. Повреждения вызваны попаданием внутрь изделия посторонних предметов, веществ, жидкостей, насекомых.
7. Нарушение в работе питающей электросети — 220 В ±10% (кроме стабилизаторов напряжения).
8. Вскрытие и ремонт товара произведены лицом, не уполномоченным на то фирмой-продавцом.
9. Неправильная эксплуатация или небрежное обращение.
10. Повреждение изделия в результате стихийных бедствий.
11. Наличие следов механического повреждения (падение, удар).
12. Неработоспособность подключаемых устройств других производителей.

Manufacturer: Anji Jifang Furniture Co.,Ltd
Address: 4th Floor, Bada Logistics Building, Logistics Park, Sunshine Industrial Zone, Dipu Town, Anji County, Zhejiang Province, China. Made in China.
IMPORTER in EU / Importer / Dovožce / Dovožca / Maahantuoja / Importör / Importatorul / Importeur: Defender Technology OÜ, Betooni str 11, 11415, Tallinn, Estonia.

Изготовитель: Анжи Джифанг Фенича Ко., Лтд
Адрес: 4 Флор, Бада Лоджистикс Билдинг, Лоджистикс Парк, Саншайн Индастриал Зон, Дипу Таун, Анжи Каунти, Чжэцзян Провинс, Китай. Сделано в Китае.
Импортер в РФ / организация, уполномоченная на принятие претензий от потребителей: ООО "ТД Компания Дефендер" Адрес: 127030, г. Москва, ул. Сущевская, дом 27, стр. 2, помещение III, комната 3, офис 63.

Виробник: Анці Цзифанг Феніче Ко., Лтд. Адреса: 4 флор, Бада Лоджистікс Білдінг, Лоджистікс парк, Саншайн Індастріал зоун, Діпу Таун, Анці Каунті, Чжецзян Провінс. Імпортер в Україні: ТОВ «Виробниче Підприємство "Промислові Системи», адреса: вул. Кирилівська, 40А, м. Київ, 04080, Україна.

Производитель оставляет за собой право изменения комплектации, технических характеристик и внешнего вида товара.

При наличии механических повреждений претензии по товару не принимаются.

Гарантийный срок: 6 месяцев. Гарантійний термін: 6 місяців. Кепілдеме 6 ай.

Срок службы 6 месяцев. Термін служби 6 місяців. Қызмет мерзімі 6 ай.

Срок годности: 5 лет. Термін придатності 5 років. Жарамдылық мерзімі 5 жыл.

Хранить в сухом, проветриваемом помещении, при температуре от -5 до +40 °C и относительной влажности воздуха не более 60%.

Зберігати в інтервалі температур від -5 до +40 градусів Цельсія та відносній вологості не більше 60%.

Дата изготовления (месяц, год) и номер партии указаны на упаковке.

www.defender-global.com