

**defender**  
TRIFLES MAKE PERFECTION



**GAMING CHAIR USER MANUAL**

**ИГРОВОЕ КРЕСЛО РУКОВОДСТВО ПОЛЬЗОВАТЕЛЯ**

**MERCURY**

**ART. 64320 BLACK/RED ЧЕРНЫЙ/КРАСНЫЙ**

**CONTENTS:**

**СОДЕРЖАНИЕ:**

**Specifications**

*Технические характеристики* \_\_\_\_\_ **3**

**Chair Parts**

*Комплект поставки* \_\_\_\_\_ **4**

**How to assemble**

*Порядок сборки* \_\_\_\_\_ **8**

**How to use**

*Регулировка кресла* \_\_\_\_\_ **12**

**Attention!**

*Важно!*

**1) Verify all parts before assembly.**

*Перед сборкой проверьте наличие всех деталей.*

**2) The pictures in this guide may not look like your chair, but instruction guide is the same regardless of model**

*Изображения представлены для общей информации и могут отличаться от реального внешнего вида деталей.*

**3) Do not use the chair unless all bolts and screws are tight**

*Не используйте кресло до тех пор, пока не будут затянуты все болты.*

**4) At least every six months check all bolts and screws to ensure they are tight, when the screws and bolts are in loose position. It may cause dangerous or making noise**

*Раз в 6 месяцев проверяйте затяжку болтов.*

**5) Do not use the chair as a step stool/ladder**

*Не вставайте на кресло ногами.*



**6) Do not use the water to clean the chair, only use dry clean to wipe the dust or use the professional leather clean tool**

*Не мойте кресло водой, используйте сухую очистку от пыли. Влажную протирку делайте только специальным средством для очистки кожи.*

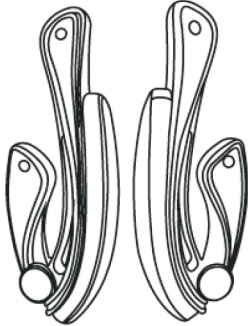


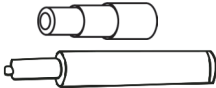
**ТЕХНИЧЕСКИЕ ХАРАКТЕРИСТИКИ**  
*SPECIFICATIONS*

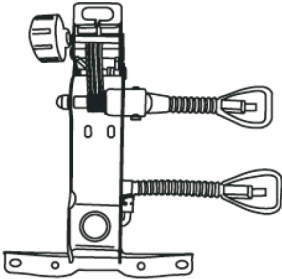
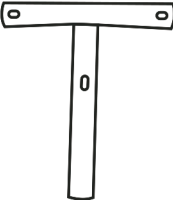
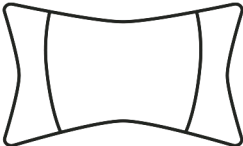
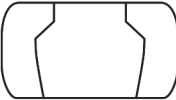
<b>Model name</b> <i>Название модели</i>	<b>Mercury</b>
<b>Chair color</b> <i>Цвет</i>	<b>Black/Red</b> <i>Черный/Красный</i>
<b>Chair size</b> <i>Размер кресла</i>	<b>Medium</b> <i>Среднее</i>
<b>Weight capacity</b> <i>Максимальный вес</i>	<b>&lt; 140 kg</b> <i>&lt; 140 кг</i>
<b>Height limit</b> <i>Максимальный рост</i>	<b>&lt; 1.8 m</b> <i>&lt; 1.8 м</i>
<b>Foam type</b> <i>Тип наполнителя</i>	<b>High density foam</b> <i>Поліуретан високої щільності</i>
<b>Frame type</b> <i>Материал рамы</i>	<b>Plywood</b> <i>Фанера</i>
<b>Mechanism type</b> <i>Тип механизма</i>	<b>Butterfly mechanism</b> <i>Регулируемый по высоте и наклону</i>
<b>Rocking mechanism</b> <i>Механизм наклона</i>	<b>Yes, 3° – 18°</b> <i>Есть, 3° – 18°</i>
<b>Gas lift class &amp; height</b> <i>Класс газлифта, высота подъема</i>	<b>Level 3, max. 100 mm</b> <i>Класс 3, подъем 100 мм</i>
<b>Base size &amp; type</b> <i>Крестовина, размер и материал</i>	<b>350mm, Nylon base</b> <i>350 мм, высокопрочный пластик</i>
<b>Caster size &amp; material</b> <i>Колеса, размер и материал</i>	<b>50 mm PU casters</b> <i>Диаметр 50 мм, высокопрочный пластик</i>
<b>Cover material</b> <i>Материал покрытия</i>	<b>PVC leather</b> <i>Винилискожа</i>
<b>Overall dimension (W x D x H)</b> <i>Размеры (Ш x Г x В)</i>	<b>56 x 48 x 110 – 120 cm</b> <i>56 x 48 x 110 – 120 см</i>
<b>Backrest dimension (W x T x H)</b> <i>Размеры спинки (Ш x Г x В)</i>	<b>53 x 8.8 x 68 cm</b> <i>53 x 8.8 x 68 см</i>
<b>Seat dimension (W x D x H)</b> <i>Размеры сиденья (Ш x Г x В)</i>	<b>49 x 47 x 43 – 53 cm</b> <i>49 x 47 x 43 – 53 см</i>
<b>Product weight</b> <i>Вес кресла</i>	<b>16 kg</b> <i>16 кг</i>



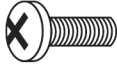




**CHAIR PARTS**  
*КОМПЛЕКТ ПОСТАВКИ*

	<p><b>Backrest x 1</b> <i>Спинка, 1 шт</i></p>
	<p><b>Seat x 1</b> <i>Сиденье, 1 шт</i></p>



	<p><b>Armrest x 2</b> <i>Подлокотники, 2 шт</i></p>
	<p><b>Star base x 1</b> <i>Крестовина, 1 шт</i></p>
	<p><b>Casters x 5</b> <i>Колёса, 5 шт</i></p>
	<p><b>Gas lift x 1</b> <i>Газлифт, 1 шт</i></p>

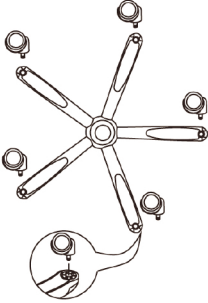
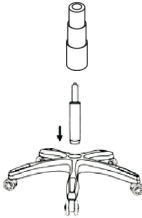
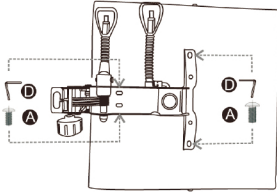
 A technical line drawing of a butterfly mechanism. It features a central vertical shaft with a circular adjustment knob at the top. Two horizontal arms extend from the shaft, each ending in a spring-loaded trigger with a loop handle. The base of the mechanism is a flat plate with four mounting holes.	<p><b>Butterfly mechanism x 1</b> <i>Регулировочный механизм, 1 шт</i></p>
 A technical line drawing of a T-shaped backrest mount. It consists of a horizontal bar with two circular holes at its ends, and a vertical post with a single circular hole at its base.	<p><b>Backrest mount x 1</b> <i>Крепление спинки, 1 шт</i></p>
 A technical line drawing of a neck pillow. It has a rectangular shape with rounded corners and a central vertical crease, suggesting it is designed to support the neck.	<p><b>Headrest x 1</b> <i>Шейная подушка, 1 шт</i></p>
 A technical line drawing of a lumbar pillow. It is rectangular with a central vertical crease and two side creases, indicating it is designed to provide targeted support to the lower back.	<p><b>Lumbar pillow x 1</b> <i>Поясничная подушка, 1 шт</i></p>

	<p><b>Part A - screw M6x20mm x 4</b> Деталь А - болт М6х20 мм, 1 шт</p>
	<p><b>Part B - screw M6x35mm x 3</b> Деталь В - болт М6х35 мм, 3 шт</p>
	<p><b>Part C - screw M8x30mm x 4</b> Деталь С - болт М8х30 мм, 4 шт</p>
	<p><b>Part D - hex wrench x 1</b> Деталь D - шестигранный ключ, 1 шт</p>
	<p><b>Part E - cap x 4 pcs</b> Деталь E - заглушка, 4 шт</p>
	<p><b>Part F - shim x 2</b> Деталь F - шайба, 2 шт</p>
	<p><b>Part O - shim x 1</b> <b>Large black gasket for T-shaped back bar lower eye position</b> Деталь O - шайба, 1 шт</p>

**Please check and ensure the following parts are in the package. If any parts are missing or not included, please call the local distributor for assistance.**

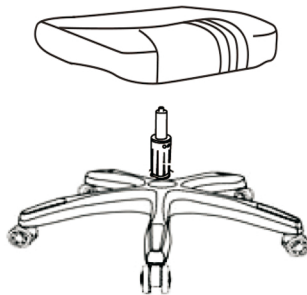
Проверьте содержимое упаковки и убедитесь в наличии компонентов. Если какой-либо из компонентов отсутствует или не включен в комплект, обратитесь по месту покупки.

**HOW TO ASSEMBLE**  
**ПОРЯДОК СБОРКИ**

<p><b>1. Push and twist the casters into the star base.</b></p> <p><i>1. Вставьте колеса в крестовину до щелчка.</i></p>	
<p><b>2. Place the gas lift into the star base</b></p> <p><i>2. Вставьте в крестовину газлифт.</i></p>	
<p><b>3. Fasten the butterfly mechanism over the seat. Use the screws A and hex wrench D.</b></p> <p><i>3. Закрепите регулировочный механизм на нижней стороне сиденья болтами А. Используйте ключ D.</i></p>	

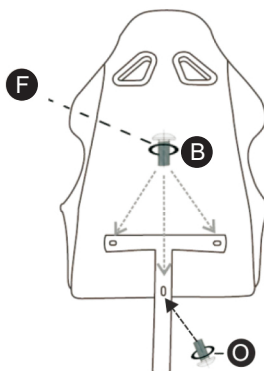
**4. Place the seat on the gas lift**

*4. Наденьте сиденье отверстием регулировочного механизма на газлифт.*



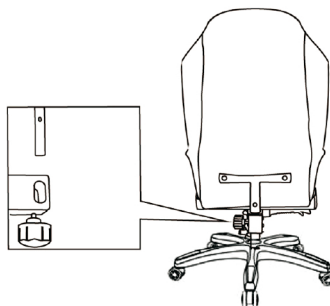
**5. Fix the T-shaped backrest mount on top using two B bolts with F washers. Then screw the B bolt with washer O into the lower hole.**

*5. Закрепите сверху T-образное крепление спинки двумя болтами B с шайбами F, а в нижнее отверстие закрутите болт B с шайбой O.*



**6. Insert the backrest mount into the hole in the butterfly mechanism and secure it by turning the handle J**

*6. Вставьте крепление спинки в отверстие регулировочного механизма и закрепите его, вращая ручку J*



**7. Fasten the armrests with screws C. Close the screw holes with caps E.**

*7. Закрепите подлокотники болтами C. Закройте отверстия болтов заглушками E.*





**8. Secure the pillows with rubber bands**

*8. Закрепите подушки резинками*



**HOW TO USE**

**РЕГУЛИРОВКА КРЕСЛА**

**Press the handle A to change the seat height. Press the handle B to change the angle of the backrest.**

*Нажмите на ручку А чтобы изменить высоту сиденья. Нажмите на ручку В чтобы изменить угол наклона спинки.*



**WARRANTY SERVICE IS NOT EFFECTED IN THE FOLLOWING SITUATIONS:**

1. Expiration of the warranty period (warranty period is settled from the date of sale to the end user).
2. Incorrect filling in of the warranty card.
3. Incorrect plug in to power grid.
4. Breach to safety of guarantee seals, fixing joint assemblies of the case; presence of elements of opening on outside and inside parts of the product.
5. If the product designed for household use was used for professional purposes.
6. Damage due to penetration of foreign objects, substances, liquids or insects inside the product.
7. Damage due to breach to normal work of supply network – 220V +/- 10%. (except of automatic voltage regulators)
8. If the product was opened and repaired by a person unauthorized for that by the dealer.
9. Incorrect operation or careless handling.
10. Damage to the product due to natural disasters.
11. Presence of elements indicating mechanical damage (fall, hit).
12. Disability of connected devices of other producers.

**ГАРАНТИЙНЫЙ РЕМОНТ НЕ ПРОИЗВОДИТСЯ В СЛЕДУЮЩИХ СЛУЧАЯХ:**

1. Истечение гарантийного срока (устанавливается со дня продажи товара потребителю).
2. Неправильное заполнение гарантийного талона.
3. Неправильное подключение в электросеть.
4. Нарушение сохранности гарантийных пломб и крепежных соединений корпуса, наличие следов вскрытия на внешних и внутренних поверхностях товара.
5. Аппаратура, предназначенная для работы в бытовых условиях, использовалась в профессиональных целях.
6. Повреждения вызваны попаданием внутрь изделия посторонних предметов, веществ, жидкостей, насекомых.
7. Нарушение в работе питающей электросети — 220 В ± 10% (кроме стабилизаторов напряжения).
8. Вскрытие и ремонт товара произведены лицом, не уполномоченным на то фирмой-продавцом.
9. Неправильная эксплуатация или небрежное обращение.
10. Повреждение изделия в результате стихийных бедствий.
11. Наличие следов механического повреждения (падение, удар).
12. Неработоспособность подключаемых устройств других производителей.

**defender**  
TRIFLES MAKE PERFECTION

**GAMING  
SERIES**

Manufacturer / Producent / Výrobce / Výrobca / Valmistaja / Tillverkare / Producător / Hersteller:  
Anji Jifang Furniture Co., Ltd. Address: 4th Floor, Bada Logistics Building, Logistics Park, Sunshine  
Industrial Zone, Dipu Town, Anji County, Zhejiang Province, China. Made in China.  
IMPORTER in EU / Importer / Dovožce / Dovožca / Maahantuoja / Importör / Importatorul /  
Importeur: Defender Technology OÜ, Betooni str 11, 11415, Tallinn, Estonia.

Изготовитель: Анжи Джифанг Фенича Ко., Лтд. Адрес: 4 Флор, Бада Лоджистикс Билдинг,  
Лоджистикс Парк, Саншайн Индастриал Зон, Дипу Таун, Анжи Каунти, Чжэцзянг Провинс,  
Китай. Сделано в Китае.

Импортер в РФ / организация, уполномоченная на принятие претензий от потребителей:  
ООО «ТД Компания Дефендер» Адрес: 127030, г. Москва, ул. Суцневская, дом 27, стр. 2,  
помещение III, комната 3, офис 63.

Производитель оставляет за собой право изменения комплектации, технических  
характеристик и внешнего вида товара. При наличии механических повреждений претензии  
по товару не принимаются.

Гарантийный срок: 6 месяцев. Срок службы 3 года. Срок годности: 5 лет.

Хранить в сухом, проветриваемом помещении, при температуре от -5 до +40 °C  
и относительной влажности воздуха не более 60%.

Дата изготовления (месяц, год) и номер партии указаны на упаковке.

Виробник: Анцзі Цзифанг Феніче Ко., Лтд. Адреса: 4 флор, Бада Лоджистікс Білдінг,  
Лоджистікс парк, Саншайн Індастріал зоун, Діпу Таун, Анцзі Каунті, Чжецзянг Провінс.

Імпортер в Україні: ТОВ «Виробниче Підприємство «Промислові Системи»,  
адреса: м. Київ, вул. Кирилівська, 40 літера А.

Гарантійний термін: 6 місяців. Термін придатності 5 років. Зберігати в інтервалі температур  
від -5 до +40 градусів Цельсія та відносній вологості не більше 60%.

[www.defender-global.com](http://www.defender-global.com)

**EAC**