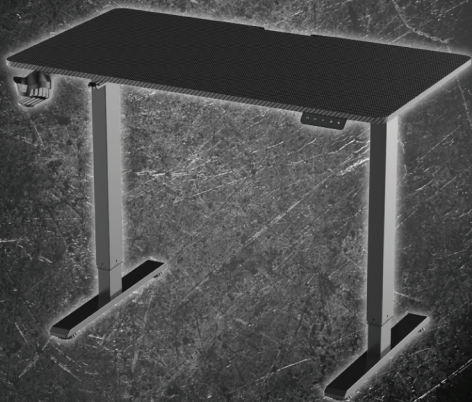


**defender**  
TRIFLES MAKE PERFECTION



**GAMING DESK USER MANUAL**

ИГРОВОЙ СТОЛ. РУКОВОДСТВО ПОЛЬЗОВАТЕЛЯ

**ELECTRIC**

ART. 64700

BLACK ЧЕРНЫЙ

**CONTENTS:****СОДЕРЖАНИЕ:**

<b>1. Scope of delivery</b>	
<i>Комплект поставки</i>	<b>3</b>
<b>2. Assembly order</b>	
<i>Порядок сборки</i>	<b>7</b>
<b>3. How to use</b>	
<i>Порядок использования</i>	<b>13</b>

**Attention!****Важно!****1) Before assembly, check that all parts are included.**

*Перед сборкой проверьте наличие всех деталей.*

**2) Images are for general information purposes only and may vary from the actual appearance of the parts.**

*Изображения представлены для общей информации и могут отличаться от реального внешнего вида деталей.*

**3) Do not use the table until all bolts are tightened.**

*Не используйте стол до тех пор, пока не будут затянуты все болты.*

**4) Check the bolts for tightness every 6 months.**

*Раз в 6 месяцев проверяйте затяжку болтов.*






**5) Don't put your feet on the table.**

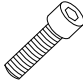

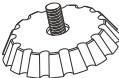

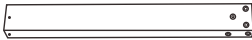
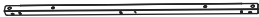
*Не вставляйте на стол ногами.*


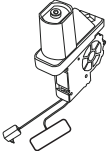

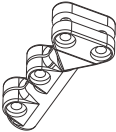

**6) Do not wash the table with water, use dry dust cleaning or wipe with a damp cloth.**

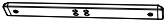



*Не мойте стол водой, используйте сухую очистку от пыли или протирайте влажной салфеткой.*

**1. SCOPE OF DELIVERY**  
*КОМПЛЕКТ ПОСТАВКИ*

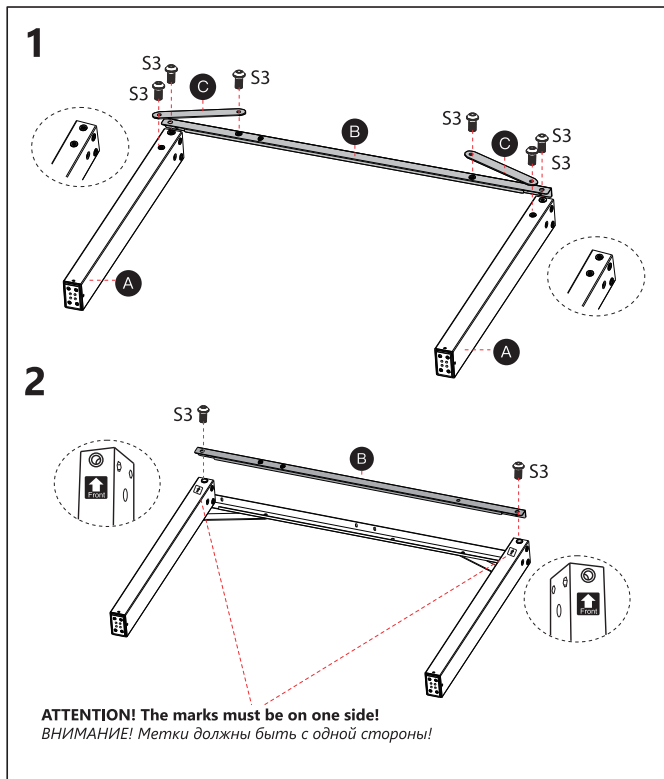
	<p><b>Part S1 (6 mm hexagon) - 1 pcs.</b> <i>Деталь S1 (Шестигранник 6 мм) - 1 шт</i></p>
	<p><b>Part S2 (Hexagon 3 mm) - 1 pcs.</b> <i>Деталь S2 (Шестигранник 3 мм) - 1 шт</i></p>
	<p><b>Part S3 (bolt M8x16) - 13 pcs.</b> <i>Деталь S3 (болт M8x16) - 13 шт</i></p>
	<p><b>Part S4 (Screw M5x16) - 2 pcs.</b> <i>Деталь S4 (Шуруп M5x16) - 2 шт</i></p>
	<p><b>Part S5 (Screw M4x12) - 2 pcs.</b> <i>Деталь S5 (Шуруп M4x12) - 2 шт</i></p>

	<p><b>Part S6 (Screw M8x25) - 8 pcs</b> <i>Деталь S6 (Шуруп M8x25) - 8 шт</i></p>
	<p><b>Part S7 - 3 pcs.</b> <i>Деталь S7 - 3 шт</i></p>
	<p><b>Part S10 (Leg) - 4 pcs.</b> <i>Деталь S10 (Ножка) - 4 шт</i></p>
	<p><b>Part S11 (Screw M4x14) - 22 pcs.</b> <i>Деталь S11 (Шуруп M4x14) - 22 шт</i></p>
	<p><b>Part A - 2 pcs.</b> <i>Деталь A - 2 шт</i></p>
	<p><b>Part B - 2 pcs.</b> <i>Деталь B - 2 шт</i></p>

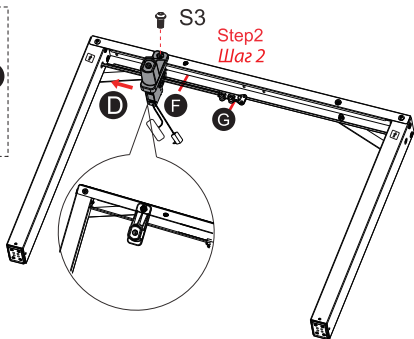
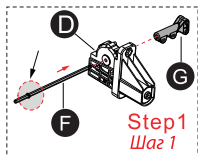
	<p><b>Part C - 2 pcs.</b> <i>Деталь C - 2 шт</i></p>
	<p><b>Part D - 1 piece</b> <i>Деталь D - 1 шт</i></p>
	<p><b>Part F - 1 piece</b> <i>Деталь F - 1 шт</i></p>
	<p><b>Part G - 1 piece</b> <i>Деталь G - 1 шт</i></p>
	<p><b>Part H - 1 piece</b> <i>Деталь H - 1 шт</i></p>

	<p><b>Part I - 2 pcs.</b> <i>Деталь I - 2 шт</i></p>
	<p><b>Part J - 2 pcs.</b> <i>Деталь J - 2 шт</i></p>
	<p><b>Part K - 1 piece</b> <i>Деталь K - 1 шт</i></p>
	<p><b>Part Q - 1 piece</b> <i>Деталь Q - 1 шт</i></p>

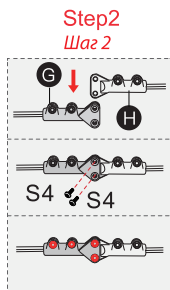
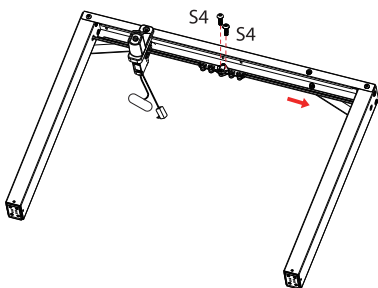
**2. ASSEMBLY ORDER**  
*ПОРЯДОК СБОРКИ*



**3**

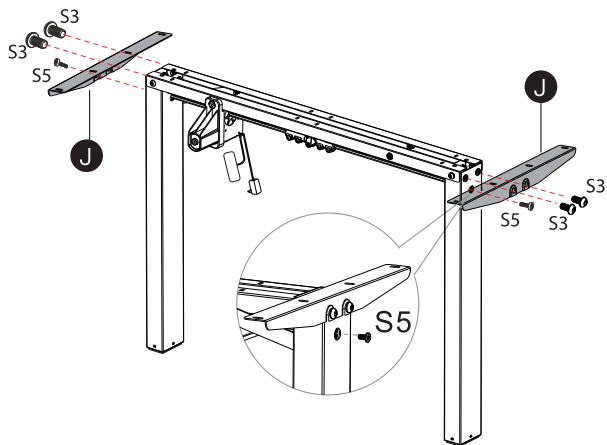


**4**

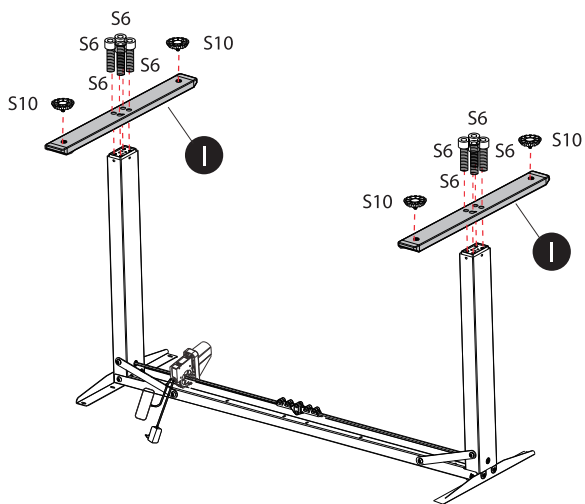




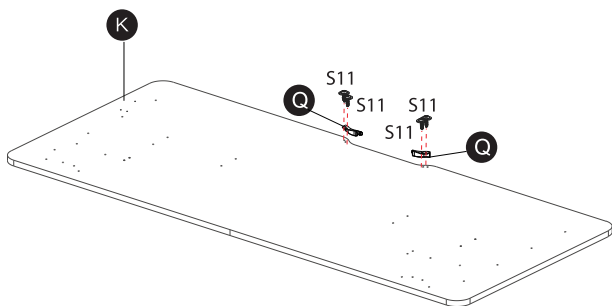
**5**



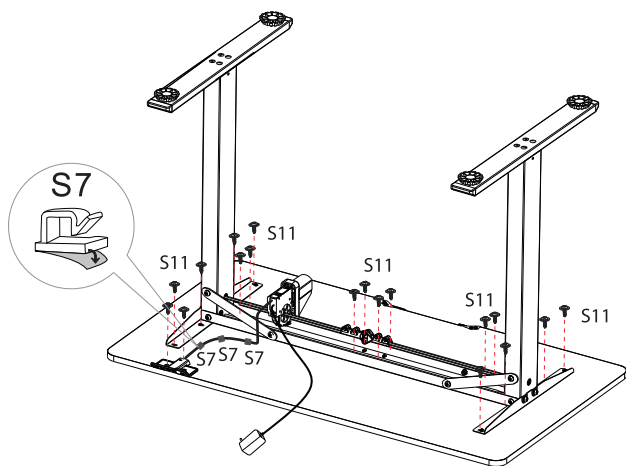
**6**



7

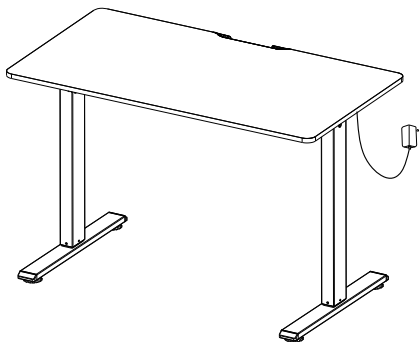


8



### 3. HOW TO USE

#### ПОРЯДОК ИСПОЛЬЗОВАНИЯ



EN

Press the Reset button until it is complete, the installation progress done.

Press the "RST" button

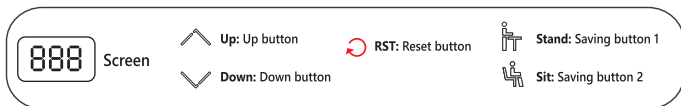


RU



После сборки стола сделайте сброс настроек. Нажмите на кнопку

"Сброс настроек"








EN	RU
<p><b>Notes:</b></p> <ol style="list-style-type: none"> <li>1. Operating voltage: AC100~240V, frequency 50/60HZ</li> <li>2. Operating temperature: -10~40°C.</li> <li>3. Before use, please check whether all power lines are fully connected and firm.</li> <li>4. Before use, please check the surrounding environment and ensure there are no obstructions above or below the table.</li> </ol>	<p><b>Внимание:</b></p> <ol style="list-style-type: none"> <li>1. Рабочее напряжение: 100 ~ 240 В, частота 50/60 Гц</li> <li>2. Рабочая температура: -10 ~ 40°C.</li> <li>3. Пожалуйста проверьте перед использованием надежно ли закреплены электрические провода и подключено ли электропитание.</li> <li>4. Пожалуйста проверьте перед использованием окружающие предметы и убедитесь, что ничего не будет мешать движению стола.</li> </ol>


<p>5. This product is not to be used by children. Adult supervision is required.</p> <p>6. Do not use if any cables (electrical parts) are damaged.</p> <p>7. The product is not suitable for mobile use. If you must move, please prevent it from being injured.</p> <p>8. It is normal for a slight jitter when the table starts to rise and fall. This will not affect the service life.</p>	<p>5. Изделие не предназначено для использования детьми. Требуется присмотр взрослых.</p> <p>6. Если имеются повреждения каких-либо деталей или электрических проводов пользоваться изделием нельзя.</p> <p>7. Изделием нельзя пользоваться во время движения. При изменении положения не опирайтесь на стол.</p> <p>8. Небольшая вибрация во время движения является нормальным явлением. Это не является браком и не влияет на срок службы.</p>
<p><b>Reset Operation:</b></p> <p>* When the table is installed for the first time or failure occurred during use, perform the following operations:</p> <ul style="list-style-type: none"> <li>◆ Pull out the power cord and motor line, and then re-plug, to ensure that they are firm;</li> <li>◆ Press and hold RST "  " for 3s until "- - -" is on the screen, release the button. The desktop automatically moves up and down to find the highest and lowest height. When this process stops, the reset operation is complete.</li> </ul> <p>Do this first after the new table is installed.</p>	<p><b>Сброс настроек:</b></p> <p>* При первом использовании стола или в случае возникновения неисправности выполните следующие действия:</p> <ul style="list-style-type: none"> <li>◆ Отключите шнур питания и кабель питания двигателя, а затем снова подключите их, чтобы убедиться в их исправности;</li> <li>◆ Нажмите и удерживайте "  " в течение 3 секунд, пока на экране не появится сообщение "- - -", затем отпустите кнопку. Стол начнёт двигаться вверх и вниз для определения максимальной и минимальной высоты. Когда этот процесс завершится, операция сброса настроек будет завершена. Обязательно сделайте это после сборки стола.</li> </ul>

### Up and down button operation


◆ When the "" button is pressed, the desktop runs up until reaching the highest height.


◆ When the "" button is pressed, the desktop runs down until it reaches the lowest height.


◆ The display flashes when the "" button is pressed for 3s, and when the button is released, it automatically reaches the highest point on the table, and can be stopped midway by any press.

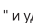
◆ The display flashes when the "" button is pressed for 3s, and when the button is released, it automatically reaches the lowest point on the table, and can be stopped midway by any press.

### Перемещение вверх и вниз

◆ Чтобы поднять стол нажмите на "" и удерживайте 3 сек, дисплей несколько раз моргнёт, стол начнёт подниматься. Чтобы остановить стол в нужном положении нажмите на любую кнопку. Если не остановить подъём, он автоматически прекратится в самом верхнем положении.

◆ Чтобы опустить стол нажмите на "" и удерживайте 3 сек, дисплей несколько раз моргнёт, стол начнёт опускаться. Чтобы остановить стол в нужном положении нажмите на любую кнопку. Если не остановить спуск, он автоматически прекратится в самом нижнем положении.


◆ Чтобы немного приподнять стол нажмите на "" и удерживайте 2 сек

◆ Чтобы немного опустить стол нажмите на "" и удерживайте 2 сек

### Location Store/Memory Location operation


◆ Press and hold "" for 3s, the display flashes and the stand position is saved.


### Сохранение высоты в памяти


◆ Установите нужную высоту стола, нажмите и удерживайте "" в течение 3 секунд, дисплей начнёт мигать и верхнее положение сохранится в памяти





◆ Press and hold "  " for 3s, the display flashes and the sitting position is saved

◆ Station memory position running: press the "  " button, the desktop automatically run to the height of the memory position, and can be stopped midway by any press.

◆ Sitting memory position operation: press the "  " button, the desktop automatically runs to the height of the memory position, and can be stopped midway by any press.

◆ Установите нужную высоту стола, нажмите и удерживайте "  " в течение 3 секунд, дисплей начнёт мигать и нижнее положение сохранится в памяти

◆ Возврат в сохранённое верхнее положение: нажмите на кнопку "  " и стол автоматически переместится на высоту, сохранённую в памяти. В движении стол может быть остановлен на полпути нажатием на любую кнопку

◆ Возврат в сохранённое нижнее положение: нажмите на кнопку "  " и стол автоматически переместится на высоту, сохранённую в памяти. В движении стол может быть остановлен на полпути нажатием на любую кнопку

### **WARRANTY SERVICE IS NOT EFFECTED IN THE FOLLOWING SITUATIONS:**

1. Expiration of the warranty period (warranty period is settled from the date of sale to the end user).
2. Incorrect plug in to power grid.
3. Breach to safety of guarantee seals, fixing joint assemblies of the case; presence of elements of opening on outside and inside parts of the product.
4. If the product designed for household use was used for professional purposes.
5. Damage due to penetration of foreign objects, substances, liquids or insects inside the product.
6. Damage due to breach to normal work of supply network – 220V +/- 10%. (except of automatic voltage regulators)
7. If the product was opened and repaired by a person unauthorized for that by the dealer.
8. Incorrect operation or careless handling.
9. Damage to the product due to natural disasters.
10. Presence of elements indicating mechanical damage (fall, hit).
11. Disability of connected devices of other producers.

### **ГАРАНТИЙНЫЙ РЕМОНТ НЕ ПРОИЗВОДИТСЯ В СЛЕДУЮЩИХ СЛУЧАЯХ:**

1. Истечение гарантийного срока (устанавливается со дня продажи товара потребителю).
2. Неправильное заполнение гарантийного талона.
2. Неправильное подключение в электросеть.
3. Нарушение сохранности гарантийных пломб и крепежных соединений корпуса, наличие следов вскрытия на внешних и внутренних поверхностях товара.
4. Аппаратура, предназначенная для работы в бытовых условиях, использовалась в профессиональных целях.
5. Повреждения вызваны попаданием внутрь изделия посторонних предметов, веществ, жидкостей, насекомых.
6. Нарушение в работе питающей электросети — 220 В ±10% (кроме стабилизаторов напряжения).
7. Вскрытие и ремонт товара произведены лицом, не уполномоченным на то фирмой-продавцом.
8. Неправильная эксплуатация или небрежное обращение.
9. Повреждение изделия в результате стихийных бедствий.
10. Наличие следов механического повреждения (падение, удар).
11. Неработоспособность подключаемых устройств других производителей.

Manufacturer: Guangdong Yinku Furniture Co., Ltd  
Address: 1-6/F, Building 3, Zone 3, Wanyang Science and Technology Innovation Park,  
No.1 Huangyong Industrial Avenue, Huanglong Village, Beijiao Town, Shunde District,  
Foshan City, Guangdong Province, China. Made in China.  
IMPORTER in EU / Importer / Dovezca / Maahantuaja / Importör / Importatorul /  
Importeur: Defender Technology OÜ, Betooni str 11, 11415, Tallinn, Estonia.  
www.defender-global.com

Изготовитель: Гуангдонг Иньку Фениче Ко., Лтд.  
Адрес: 1-6/Ф, Билдинг 3, Зоун 3, Ваньян Саенс энд Технолоджи Инновейшн Парк,  
Но.1, Хуанйун Индастриал Авеню, Хуанлонг Вилледж, Бэйцзяо Таун, Шунде Дистрикт,  
Фошань Сити, Гуандун Провинс, Китай. Сделано в Китае.  
Импортер в РФ / организация, уполномоченная на принятие претензий от потребителей:  
ООО «ТД Компания Дефендер» Адрес: 127030 г. Москва, вн.тер.г. муниципальный округ  
Тверской, ул. Сушѣвская, д. 27, строение 2, этаж 3, помещение III, комната 3, офис 63.  
Декларация соответствия № ЕАЭС N RU Д-СН.РА01.В.41983/25  
Испытательный центр ООО "Испытательный Центр Вектор", уникальный номер записи

об аккредитации в реестре аккредитованных лиц RA.RU.210M79.  
Соответствует требованиям Технического регламента Таможенного союза  
"О безопасности мебельной продукции" (ТР ТС 025/2012).  
Срок действия декларации по 23.10.2029 включительно.  
Декларация соответствия № ЕАЭС N RU Д-СН.РА01.В.42289/25.  
Испытательная лаборатория ООО "Диалог", регистрационный номер аттестата  
аккредитации РОСС RU.32623.ИЛ12.  
Соответствует требованиям Технического регламента Таможенного союза  
"О безопасности низковольтного оборудования" (ТР ТС 004/2011).  
Соответствует требованиям Технического регламента Таможенного союза  
"Электромагнитная совместимость технических средств" (ТР ТС 020/2011).  
Срок действия декларации по 23.10.2029 включительно.  
www.defender.ru

Виробник: Гуангдонг Иньку Фениче Ко., Лтд.  
Адреса: 1-6/Ф, Бїлдїнг 3, Зону 3, Ваньян Сайенс энд Технолоджи Інновейшн Парк, Но.1,  
Хуанйун Індастріал Авеню, Хуанлонг Вїлледж, Бейцзяо Таун, Шунде Дїстрікт, Фошань Сїті,  
Гуандун Провїнс, Китай.  
Імпортер в Україні: ТОВ «Виробниче Підприємство "Промислові Системи»»,  
адреса: вул. Кирилївська, 40А, м. Київ, 04080, Україна.  
www.defender-global.com

Производитель оставляет за собой право изменения комплектации, технических характеристик и внешнего вида товара.  
При наличии механических повреждений претензии по товару не принимаются.

Гарантийный срок: 6 месяцев. Гарантїйний термін: 6 місяців. Кепїлдеме 6 ай.  
Срок службы 6 месяцев. Термін служби 6 місяців. Қызмет мерзімі 6 ай.  
Срок годности: 5 лет. Термін придатності 5 років. Жарамдылық мерзімі 5 жыл.

Хранить в сухом проветриваемом помещении при температуре от -5 до +40 градусов Цельсия и относительной влажности не более 80%.  
Зберїгати в інтервалї температур від -5 до +40 градусів Цельсія та відносній вологостї не більше 80%.

Дата изготовления (месяц, год) и номер партии  
указаны на упаковке.